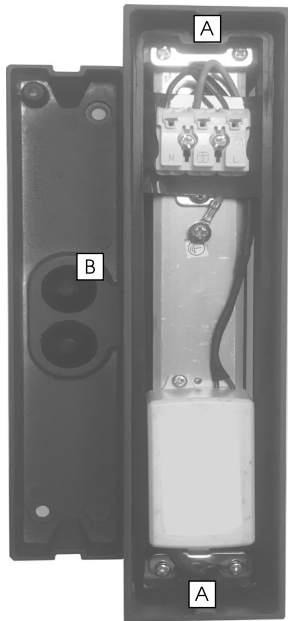


Vielen Dank für Ihren Einkauf!
Sie haben ein hochwertiges Qualitätsprodukt von LCD erworben.



Lieferumfang:

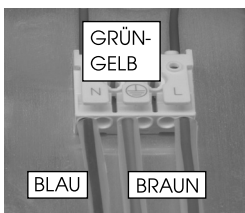
- Leuchtgehäuse, inkl. LED
- Montagekit (2 Schrauben, 2 Dübel, 2 Dichtungsringe, 1 Torxschraubenzieher)

Benötigtes Werkzeug:

- Bohrmaschine
- Kreuzschlitzschraubenzieher
- Torxschraubenzieher

Montage:

1. Lösen Sie zunächst die 2 Schrauben [A], die sich links und rechts an der Leuchte befinden. Nehmen Sie vorsichtig die Wandplatte ab.
2. Halten Sie daraufhin die Wandplatte an die Wand und zeichnen Sie die beiden Bohrlöcher an. Bohren Sie nun beide Löcher in die Wand, setzen Sie die mitgelieferten Dübel ein. Vorsicht, die mitgelieferten Dübel sind nicht für alle Wände geeignet!
3. Durchstoßen Sie die Gummidichtung [B] mit einem spitzen Gegenstand (z. B. Schraubendreher). Bitte verwenden Sie hierzu kein Messer, die entstandenen Schlitzte können weiter aufreißen und Undichtigkeit verursachen! Ziehen Sie jetzt das Anschlusskabel durch die Gummidichtung [B]. Setzen Sie anschließend jeweils einen Dichtungsring zwischen Schraube und Wandplatte und schrauben Sie diese daraufhin an der Wand fest.



4. Schließen Sie nun die drei Kabel an die vorgesehene Klemme in der Leuchte an. Dabei ist wichtig darauf zu achten, dass alle Kabel in die richtige Öffnung geklemmt werden. Die Erdung (grün-gelbes Kabel) muss in die mittlere Öffnung geklemmt werden. Die beiden anderen Kabel müssen in die äußeren Öffnungen geklemmt werden. Vor dem Anklemmen muss bei jedem Kabel ein Stück der Isolierung entfernt werden, allerdings nicht

mehr als ein Zentimeter. Vorsicht, die Adern des Kabels müssen bis zur Isolierung in die vorgesehene Buchse eingeführt werden!

5. Stecken Sie jetzt die Leuchte auf die Wandplatte und befestigen Sie die beiden Teile wieder mit den 2 Schrauben [A]. Achten Sie aber darauf, dass die innen liegenden Kabel nicht zwischen Wandplatte und Leuchtenkorpus eingequetscht werden.

Elektrische Bauteile dürfen nur von Elektrofachpersonal installiert werden!
Für die Installation und den Betrieb dieser Leuchte sind die nationalen und internationalen elektronischen Sicherheitsvorschriften zu beachten. Die LED-Lampen sind elektronische Geräte und damit empfindlich gegen Überspannung. Aus diesem Grund empfiehlt LCD den Einbau eines Überspannungsschutzes (SPD) um die Gefahr einer Beschädigung zu vermeiden. Wir weisen ausdrücklich nochmals darauf hin, dass unsere Leuchten nicht seewasser- bzw. chlorwasserbeständig sind.

Dieses Produkt enthält Lichtquellen der Energieeffizienzklasse F.



Montageanleitung für Up & Down Wandleuchte Typ 5084

Nur für die Wandmontage

Maße:

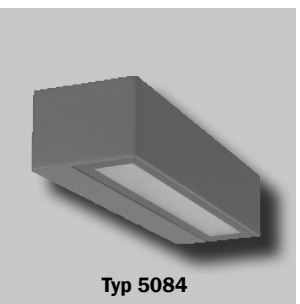
Höhe: 5,00 cm

Breite: 22,00 cm

Tiefe: 7,00 cm

Leuchtmittel:

2x6,5 W, LED ca. 3000 K,
1076 lm, Lichtfarbe
warmweiß



Typ 5084