

Vielen Dank für Ihren Einkauf!  
Sie haben ein hochwertiges Qualitätsprodukt von LCD erworben.

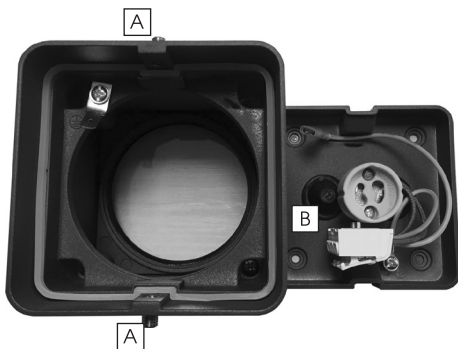


### Montageanleitung Deckenleuchte Typ 5055 und Typ 5056

Nur für die Decken-  
montage

**Maße:**  
Höhe: 10,60 cm  
Breite: 9,50 cm

**Leuchtmittel:**  
1xGU10 7 W



#### Lieferumfang:

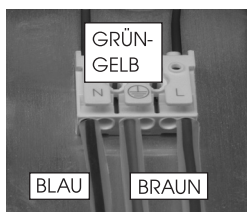
- Leuchtengehäuse
- Montagekit (2 Schrauben, 2 Dübel,  
2 Dichtungsringe, 2 Unterlegscheiben,  
Inbusschlüssel SW 3,0)

#### Benötigtes Werkzeug:

- Inbusschlüssel SW 3,0
- Bohrmaschine
- Schlitzschraubendreher

#### Montage:

1. Lösen Sie zunächst die zwei Schrauben **A**, die sich seitlich an der Leuchte befinden. Nehmen Sie vorsichtig die Montageplatte ab.
2. Halten Sie daraufhin die Montageplatte an die Decke und zeichnen Sie die zwei Bohrlöcher an. Bohren Sie nun alle zwei Löcher in die Decke, setzen Sie die mitgelieferten Dübel ein. Vorsicht, die mitgelieferten Dübel sind nicht für alle Decken geeignet!
3. Durchstoßen Sie die Gummidichtung **B** mit einem spitzen Gegenstand (z. B. Schraubendreher). Bitte verwenden Sie hierzu kein Messer, die entstandenen Schlitzte können weiter aufreißen und Undichtigkeit verursachen! Ziehen Sie jetzt das Anschlusskabel durch die Gummidichtung **B**. Setzen Sie anschließend zuerst jeweils einen Dichtungsring und dann eine Unterlegscheibe zwischen Schraube und Montageplatte und schrauben Sie diese daraufhin an der Decke fest.



4. Schließen Sie nun die drei Kabel an die vorgesehene Klemme in der Leuchte an. Dabei ist wichtig darauf zu achten, dass alle Kabel in die richtige Öffnung geklemmt werden. Die Erdung (grün-gelbes Kabel) muss in die mittlere Öffnung geklemmt werden. Die beiden anderen Kabel müssen in die äußeren Öffnungen geklemmt werden. Vor dem Anklemmen muss bei jedem Kabel ein Stück der Isolierung entfernt werden, allerdings nicht mehr als ein Zentimeter. Vorsicht, die Adern des Kabels müssen bis zur Isolierung in die vorgesehene Buchse eingeführt werden!
5. Setzen Sie nun passende Leuchtmittel (Sockel GU10) mit maximal 7 Watt in die Leuchte ein.
6. Stecken Sie jetzt den Leuchtenkorpus auf die Montageplatte und befestigen Sie die beiden Teile wieder mit den zwei Schrauben **A**. Achten Sie aber darauf, dass die innen liegenden Kabel nicht zwischen Montageplatte und Leuchtenkorpus eingequetscht werden.

**Elektrische Bauteile dürfen nur von Elektrofachpersonal installiert werden!**  
**Für die Installation und den Betrieb dieser Leuchte sind die nationalen und internationalen elektronischen Sicherheitsvorschriften zu beachten. Wir weisen ausdrücklich nochmals darauf hin, dass unsere Leuchten nicht seewasser- bzw. chlorwasserbeständig sind.**



Typ 5055



Typ 5056