

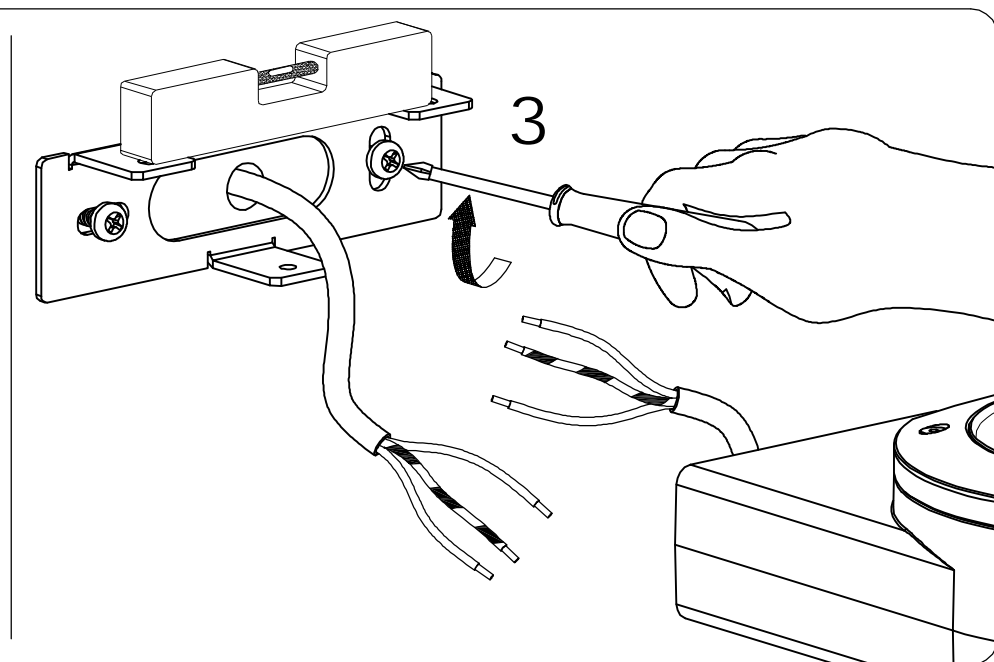
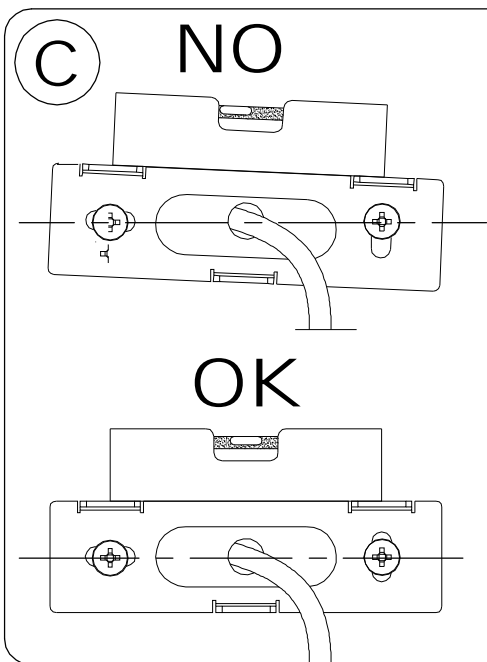
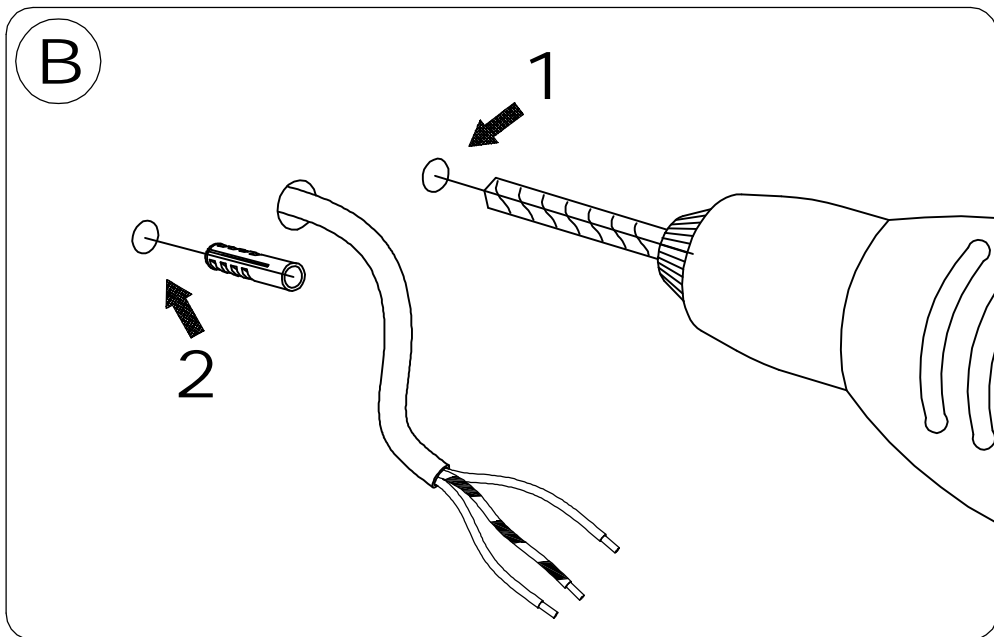
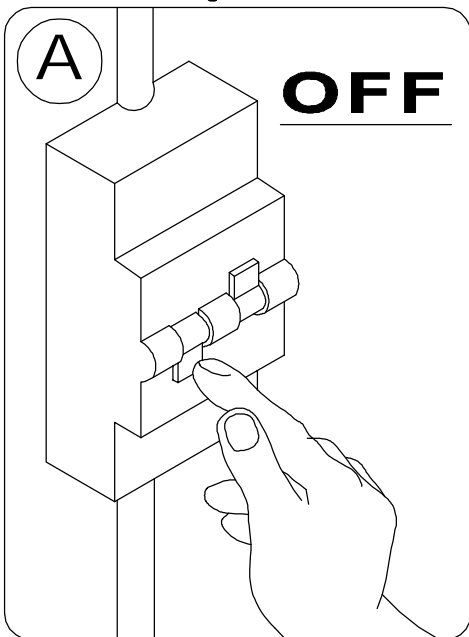


IM 1008LED
IM 1009LED



CE	220-240 VOLT	IP65
LED10-20WATT		

www.lcd-gmbh.de



D

- I** - Se il cavo flessibile esterno di questo apparecchio viene danneggiato, deve essere sostituito dal costruttore al fine di evitare pericoli. Per il cablaggio dell'apparecchio si dovrà utilizzare un'ideonea morsetteria omologata EN 60998-2-1 o EN 60998-2-2 installata in una scatola di cablaggio adeguata con grado di protezione IP68.
- EN** - If the external cable of this appliance is damaged, for safety reasons it must be replaced by the manufacturer. The terminal needed to connect this product should be approved to EN 60998-2-1 or EN 60998-2-2 and be installed in a wiring box rated IP68.
- F** - Si le cordon d'alimentation externe de ce produit est endommagé, celui-ci doit être remplacé par le fabricant pour éviter tout danger. Pour câbler le produit, un dispositif de connexion approprié devra être utilisé selon la norme EN 60998-2-1 et EN 60998-2-2, et installé dans une boîte de dérivation appropriée avec protection IP68.
- D** - Wenn das Kabel des Gerätes beschädigt wird, muss es durch den Hersteller ersetzt werden um Gefahren zu vermeiden. Für die Verdrahtung des Anschlusskabels sollten Sie eine geeignete Klemme nach EN 60998-2-1 oder EN 60998-2-2 und eine geeignete Anschlussdose (Schutzart IP68) verwenden.
- ES** - Si el cable de alimentación externa de este aparato está dañado, debe ser reemplazado por el fabricante con el fin de evitar los peligros. Para el cableado del aparato tendrá que utilizar el terminal adecuado aprobado la norma EN 60998-2-1 y EN 60998-2-2 instalado en una caja de conexiones apropiada con protección IP68.



IM 1008LED
IM 1009LED



220-240
VOLT



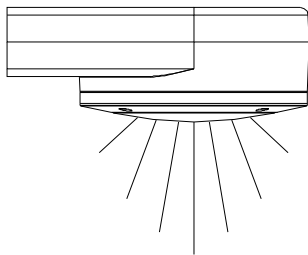
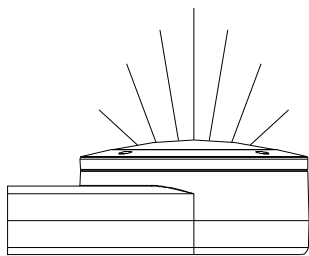
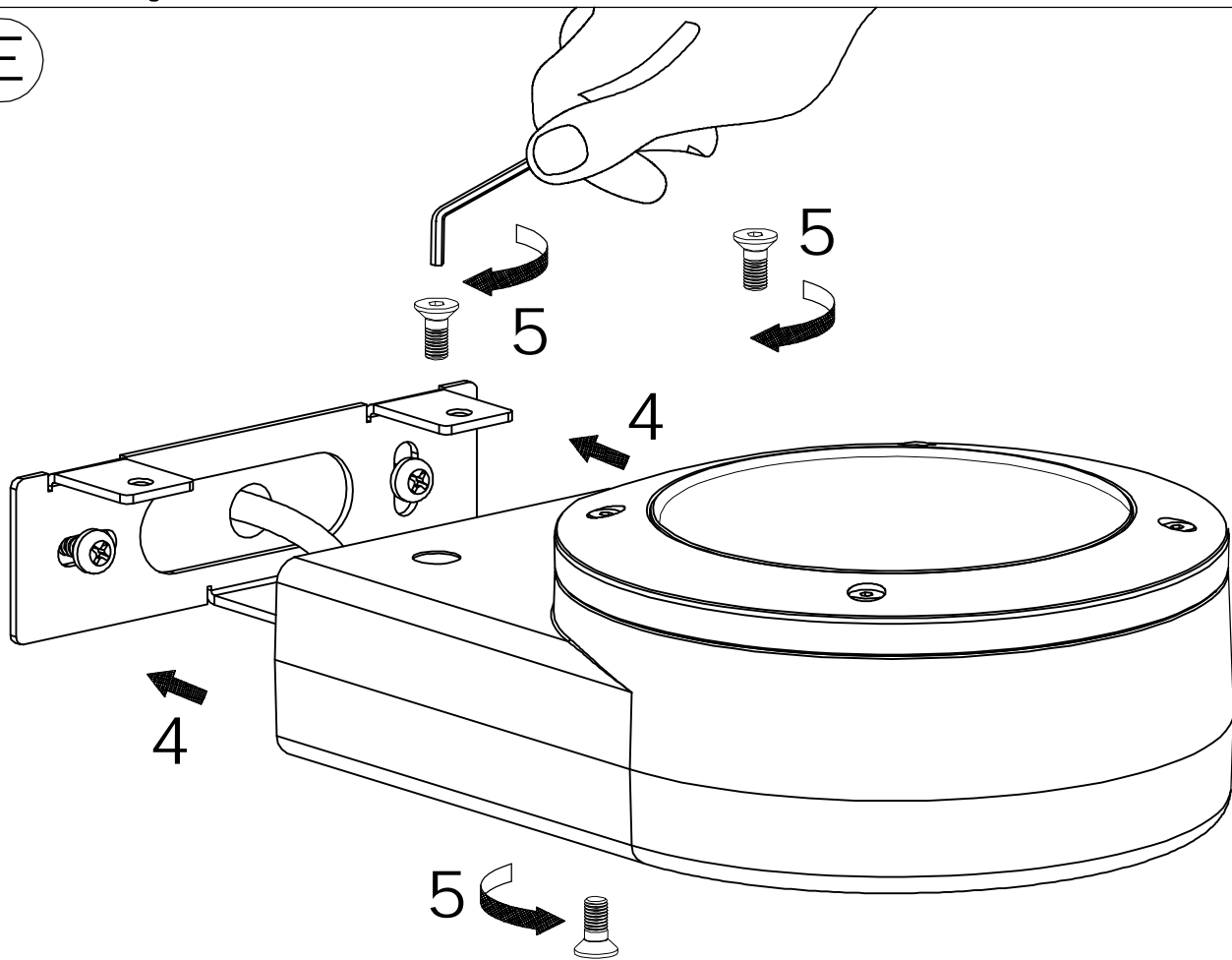
IP65

LED10-20WATT

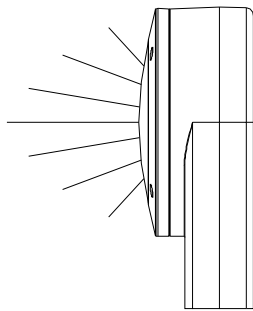
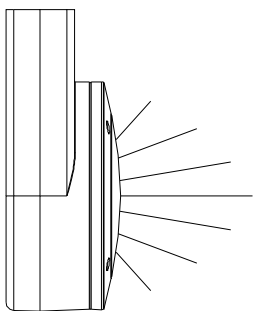


www.lcd-gmbh.de

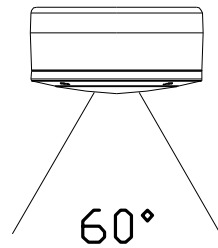
E



OK



456LL10
456LL20



456LS10



15°

456LS20



20°