


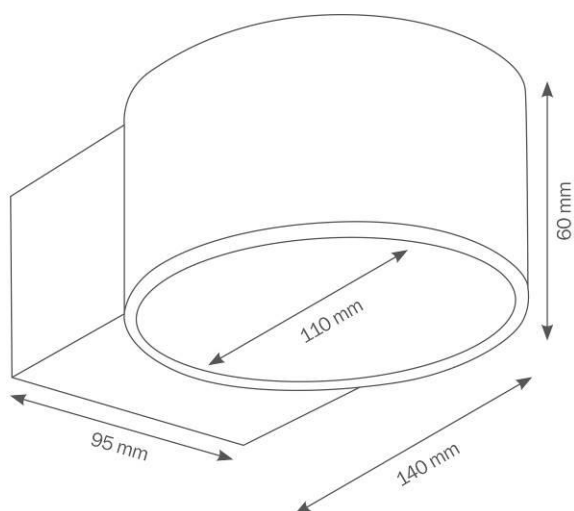


# UP & DOWN WANDLEUCHTE

Leuchte aus hochwertigem Edelstahl, Diffusor aus Lupenglas.

## TECHNISCHE DATEN

Artikelnummer	027
EAN	4260277680084
Energieeffizienzklasse	A++ - E, EU-Energielabel 3
Gewicht inkl. Karton	2,00 kg
Höhe	60 mm
Breite	95 mm
Wandabstand	140 mm
Durchmesser	110 mm
Bestückung	1x G9 max. 60 Watt passendes Halogenleuchtmittel und LED möglich
Lichtausfall	
Inklusive Leuchtmittel	nein
Schutzart	IP44
Material	Edelstahl
Diffusor	Lupenglas
Spannung	220-240 V; 50/60 Hz



Made in Germany