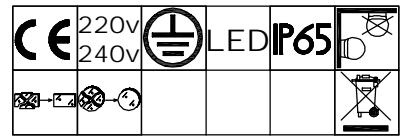
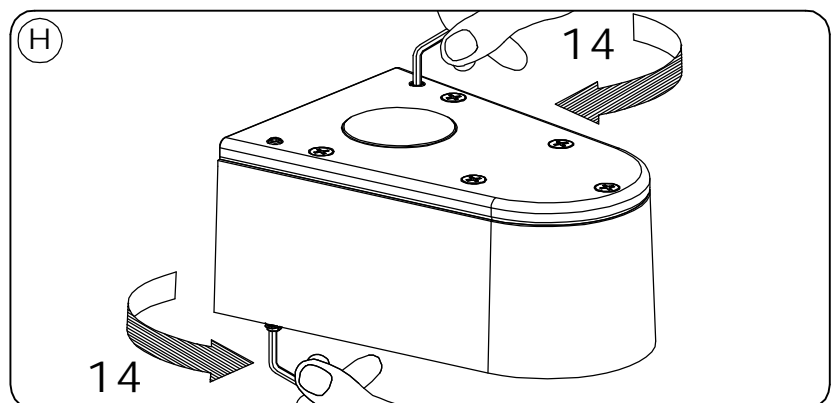
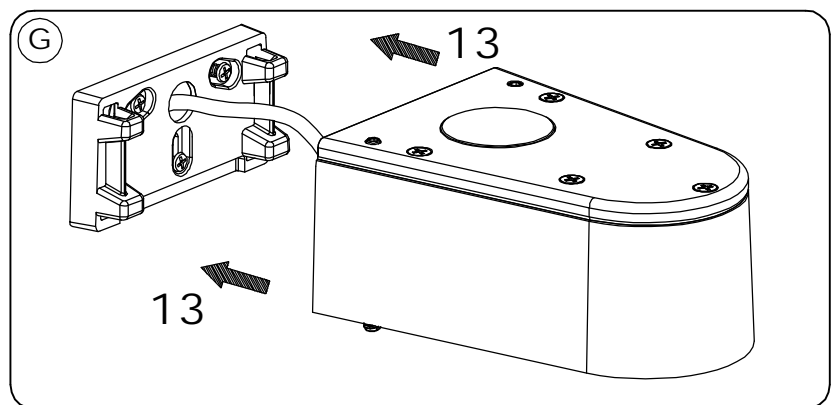
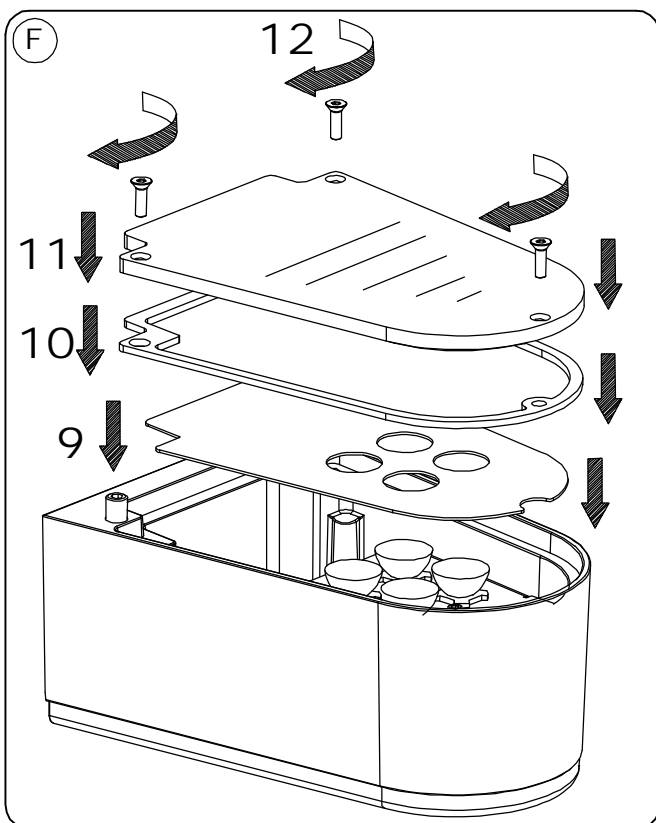
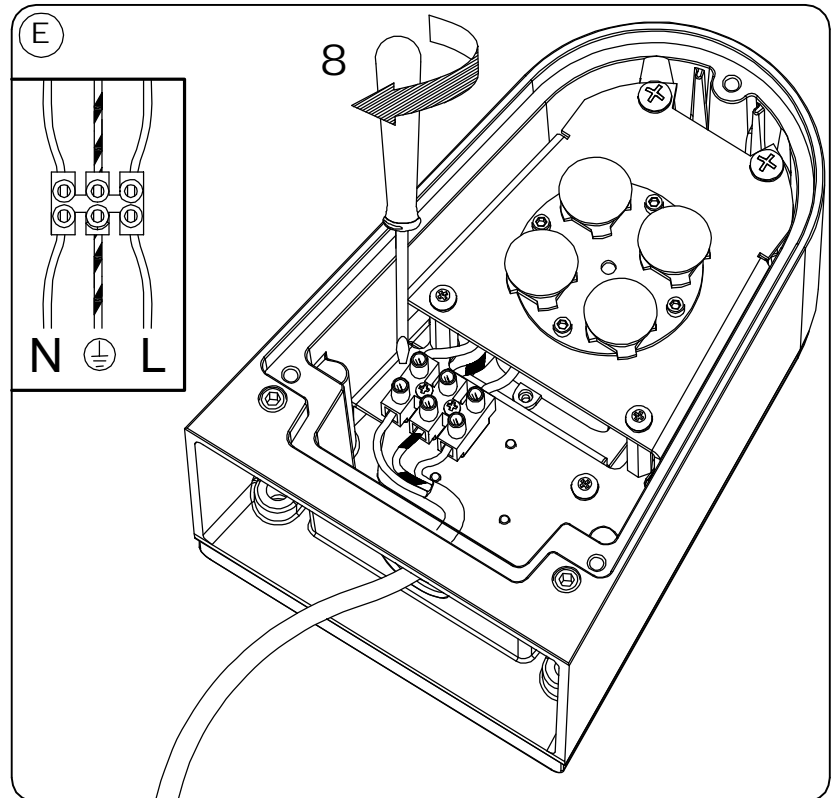
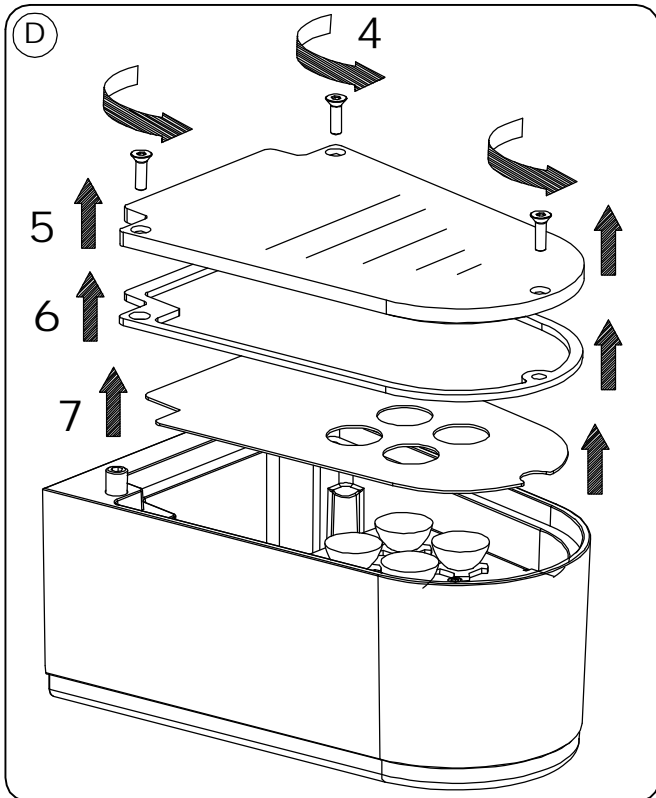
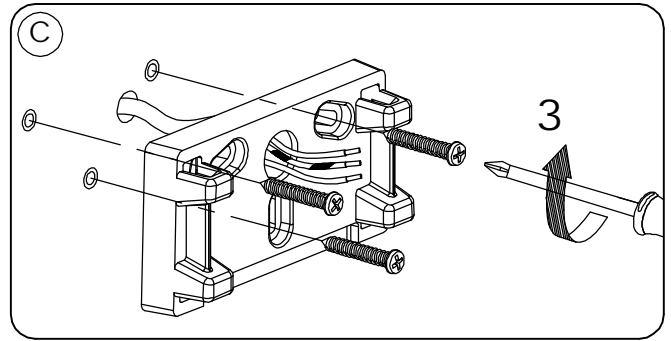
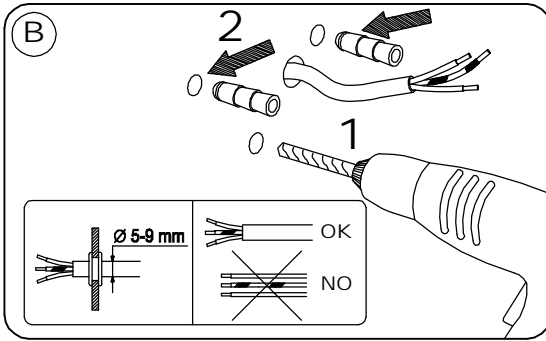
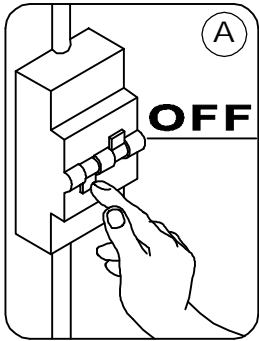


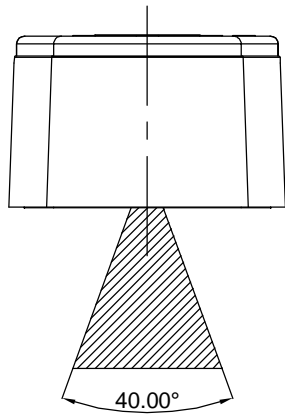


IM 1001 - 1002 - 1003
IM 1004 - 1005 - 1006

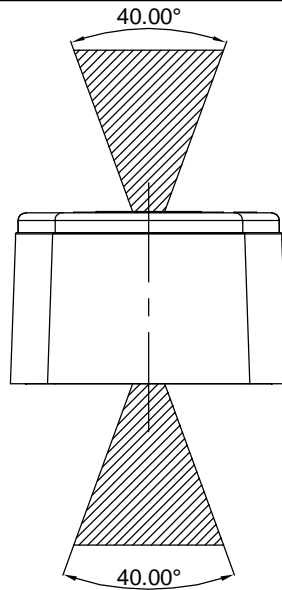


www.lcd-gmbh.de

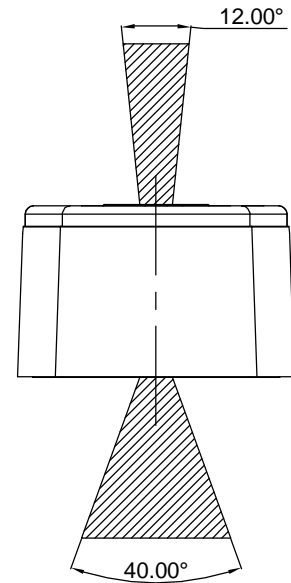




1003 - 1006



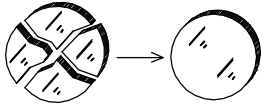
1002 - 1005



1001 - 1004



- (IT) - Le lampade a LED sono apparecchiature elettroniche e quindi sensibili alle sovratensioni, per questo motivo si consiglia l'installazione nell'impianto di un dispositivo di protezione adeguato (SPD) così da proteggere gli apparecchi dal rischio di danneggiamento.
- (EN) - The LED lamps are electronic devices and hence sensitive to current surges. For this reason we recommend installing a suitable protective equipment (SPD) so as to protect the lamp from potential damage.
- (FR) - Les lampes LED contiennent de l'électronique et sont donc sensibles aux surtension. Pour cette raison nous recommandons l'utilisation d'un dispositif de protection adéquat (SPD) pour protéger les appareils d'un risque de dommage.
- (D) - Die LED-Lampen sind elektronische Geräte und damit empfindlich gegen Überspannung. Aus diesem Grund empfehlen wir den Einbau eines Überspannungsschutzes (SPD) um die Gefahr einer Beschädigung zu vermeiden.
- (ES) - Las luminarias a LED son aparatos electrónicos y, por tanto, sensibles a las sobretensiones, por esta razón se recomienda la instalación de un equipo de protección adecuado (STP), a fin de proteger el aparato del riesgo de ser dañado.



- (IT) - In caso di rottura del vetro il prodotto non può essere utilizzato, contattare il fornitore per la sua sostituzione.
- (EN) - Should the glass break the product must not be used, please contact the manufacturer for a replacement.
- (FR) - Ne pas utiliser le produit en cas de dommage sur l'écran de protection, contacter le fabricant pour son remplacement.
- (D) - Wenn das Glas beschädigt wird, kann das Produkt nicht verwendet werden. Kontaktieren Sie in diesem Fall den Hersteller um das Glas zu ersetzen.
- (ES) - No utilizar el producto en caso de rotura del vidrio y contactar el fabricante para la sustitución.



- (IT) - Qualsiasi modifica dell'apparecchio eseguita senza autorizzazione del costruttore fa decadere la garanzia.
- (EN) - Any unauthorized modification to the device will automatically void the manufacturer's guarantee.
- (FR) - Toute modification non autorisée des produits par le fabricant entraînera un refus de garantie.
- (D) - Eine nicht autorisierte Änderung am Gerät führt zum Erlöschen der Herstellergarantie.
- (ES) - Cualquier modificación no autorizada de los huecos done del fabricante del dispositivo de la garantía.