

Vielen Dank für Ihren Einkauf!
Sie haben ein hochwertiges Qualitätsprodukt von LCD erworben.

Lieferumfang:

- Leuchtgehäuse, inkl. Fassung
- Verbindungsmuffe IP68, Inbusschlüssel SW 2,5 und Ankerbolzen-Set

Benötigtes Werkzeug:

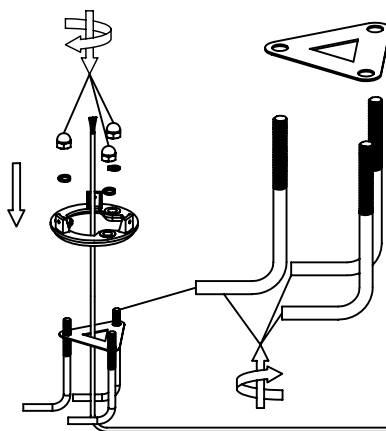
- Inbusschlüssel SW 2,5
- Bohrmaschine
- Schlitzschraubendreher

Montage:

1. Lösen Sie zunächst die drei Schrauben die sich seitlich an der Stehleuchte befinden und ziehen Sie das Gehäuse vorsichtig nach oben ab. Die Leuchte kann am Boden verschraubt (2.1) oder mithilfe eines Bodenankers einbetoniert werden (2.2)

2.1 Stellen Sie den Leuchtenfuß auf den Boden und zeichnen Sie die benötigten Bohrlöcher an. Bohren Sie nun die Löcher in den Boden und befestigen Sie den Leuchtenfuß mithilfe von Dübeln, Unterlegscheiben und Schrauben.

2.2 Alternativ kann der Ankerbolzen zusammenschraubt und einbetoniert werden und danach der Leuchtenfuß mit den enthaltenen Hutmuttern per Hand befestigt werden. Die drei Bodenanker in das Dreieck einschrauben und einbetonieren. Danach den Leuchtenfuß auf dem Dreieck mit den Hutmuttern befestigen, darauf achten, dass sich zwischen Hutmutter und Leuchtenfuß jeweils eine Unterlegscheibe befindet.



3. Verbinden Sie nun das Kabel der Leuchte mit der Verbindungsmuffe und dem Anschlusskabel. Öffnen Sie hierzu die Drehverschlüsse der Verbindungsmuffe und führen Sie die Anschlusskabel hindurch. Schließen Sie daraufhin die Adern an die vorgesehene Klemme an. Dabei ist wichtig darauf zu achten, dass alle Kabel in die richtige Öffnung eingesetzt und sicher festgeschraubt werden.

Vor dem Anklemmen muss bei der Stromzuleitung ein Stück der Isolierung entfernt werden, allerdings nicht mehr als ein Zentimeter. Vorsicht, die Adern des Kabels müssen bis zur Isolierung in die vorgesehene Buchse eingeführt werden!

4. Verschließen Sie anschließend die Verbindungsmuffe mit den Drehverschlüssen, damit die Wasserdichtigkeit gewährleistet ist.

5. Setzen Sie jetzt das Gehäuse auf den Leuchtenfuß, achten Sie darauf, dass die innen liegenden Kabel nicht zwischen Leuchtenfuß und Gehäuse eingequetscht werden. Befestigen Sie das Gehäuse wieder mit den drei Schrauben.

6. Setzen Sie anschließend die E27 Fassung ein. Für den Ein- und Ausbau des Leuchtmittels lässt sich der Leuchtkopf durch Drehen auf- und zuschrauben.

Elektrische Bauteile dürfen nur von Elektrofachpersonal installiert werden!
Für die Installation und den Betrieb dieser Leuchte sind die nationalen und internationalen elektronischen Sicherheitsvorschriften zu beachten. Wir weisen ausdrücklich nochmals darauf hin, dass unsere Leuchten nicht seewasser- bzw. chlorwasserbeständig sind.



Montageanleitung für Standleuchte Typ 5059

Maße:

Länge: 75,00 cm
Durchmesser: 9,00 cm

Leuchtmittel:

1× max. 15 Watt E27



Typ 5059